

Kunde/ Rigg/ Boot INFO

MASSBLATT

KUNDENDATEN:	Name:	
	Komm.:	
	Strasse:	
	PLZ:	
	Telefonnummer:	
	E-Mail:	

	Datum:	
	Angbot/Auftragsnr.:	
	Liefertermin:	

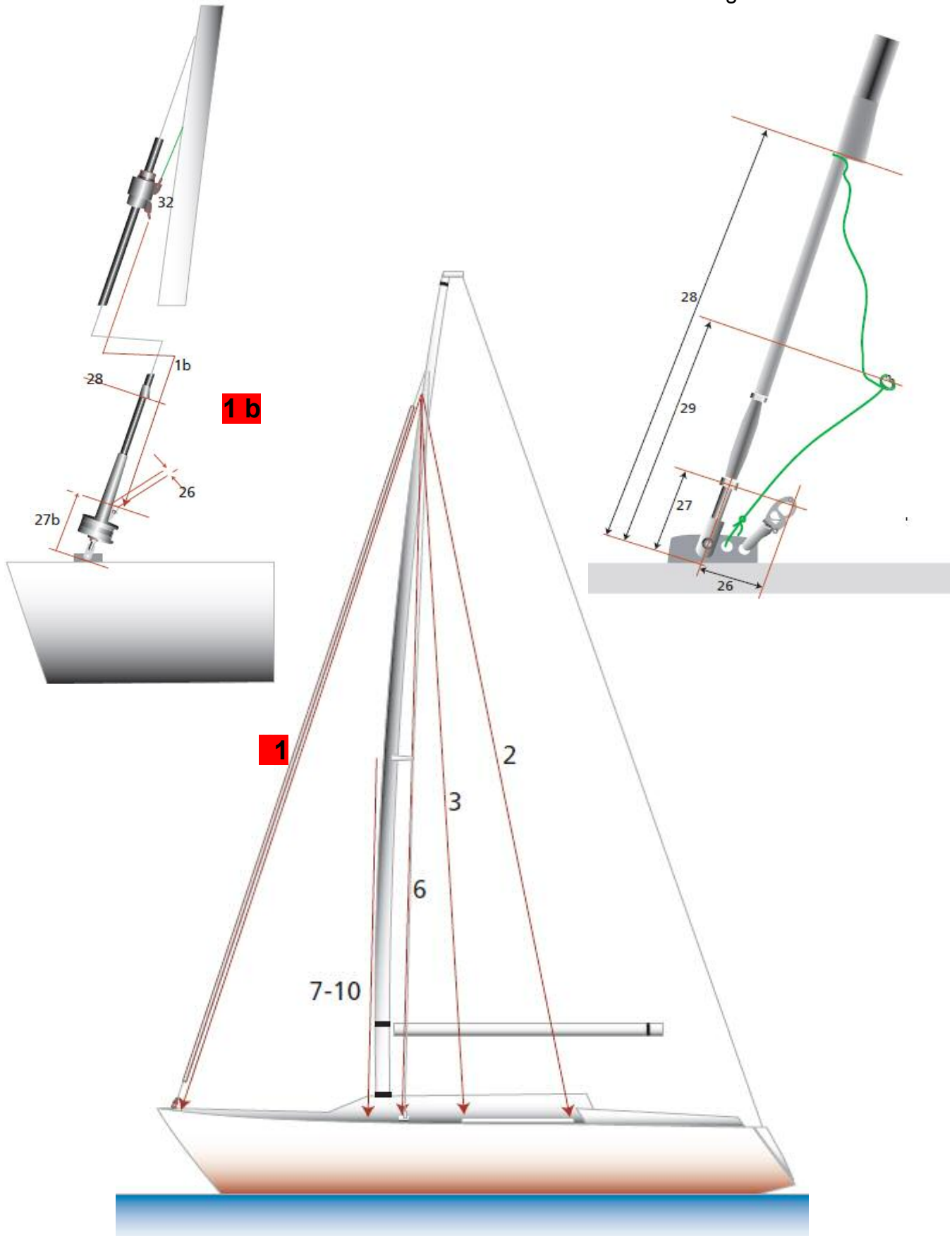
BOOTSDATEN:	Bootstyp:	
	Baujahr:	
	Klassenvorschrift:	nein: <input type="checkbox"/> ja: <input type="checkbox"/>
	Bootslänge:	
	Liegeplatz:	

RIGGDATEN:	Masttyp:	
	Mastgalgen:	nein: <input type="checkbox"/> ja: <input type="checkbox"/> Breite: <input type="text"/> cm
	Großbaumtyp:	
	Riggtyp:	7/8 <input type="checkbox"/> 9/10 <input type="checkbox"/> Top <input type="checkbox"/>
	Saling	nein: <input type="checkbox"/> ja: <input type="checkbox"/> Anzahl: <input type="text"/> Stk
	Backstag:	nein: <input type="checkbox"/> ja: <input type="checkbox"/>
	Unterbackstag	nein: <input type="checkbox"/> ja: <input type="checkbox"/>
	Achterstagstag:	nein: <input type="checkbox"/> ja: <input type="checkbox"/>
	Rollreffanalge	nein: <input type="checkbox"/> ja: <input type="checkbox"/>
	RollreffanalgeTYP	<input type="text"/> Liekdurchmesser: <input type="text"/> mm

ANFORDERUNGEN	Binnensee	Cruising	Racing
	Küsten Revier	Cruising	Racing
	Offshore Revier	Cruising	Racing
	Klassenvorschrift:	ja	nein
	Einsatzbereich:	Wind von: <input type="text"/> kn bis <input type="text"/> kn	

DETAILS für ROLLREFFANLAGEN:

**DETAILS für Genua/ FOCK
 mit Stagreiter / Reissverschluss:**



VORSEGEL

MASSBLATT

SEGEL:

SEGELTYPE:	
Rollgenua	
Rollfock	
Genua	
Fock	

AUSFÜHRUNG:

Liektau:	ja	nein	
	DM:		mm
Stagreiter:	ja	nein	
Reissverschluss:	ja	nein	

SEGEL - MASSE:

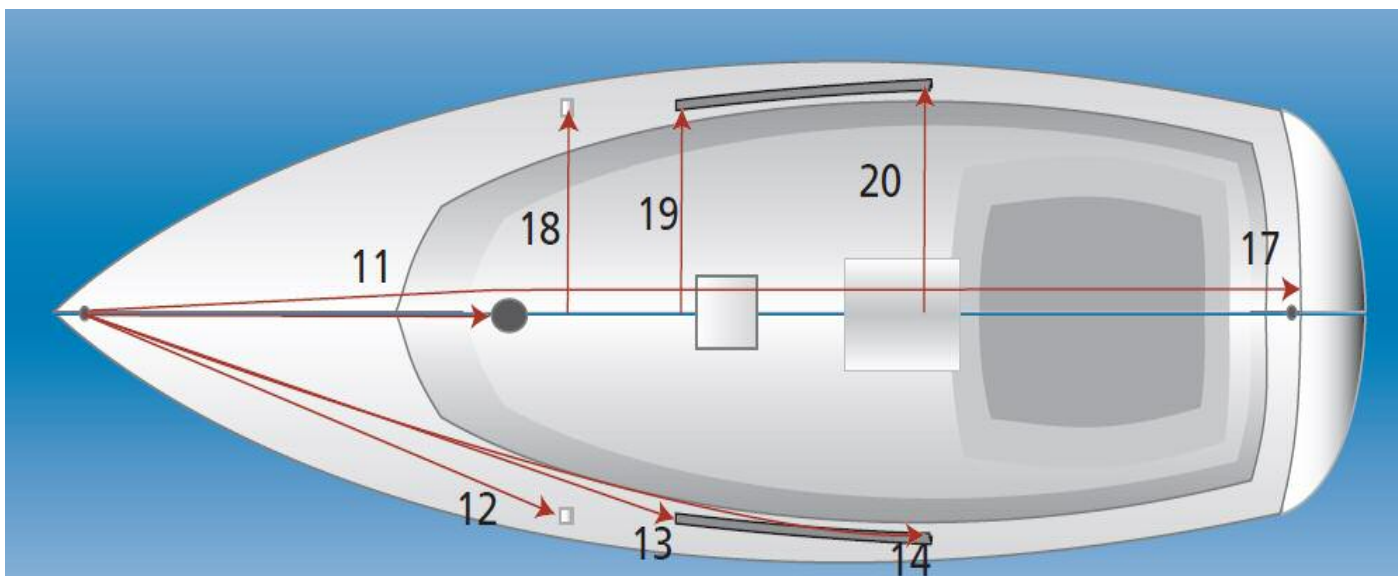
FERTIGE SEGELMASSE:	
Vorliek =	mm
Unterliek =	mm
Achterliek =	mm
LP =	mm

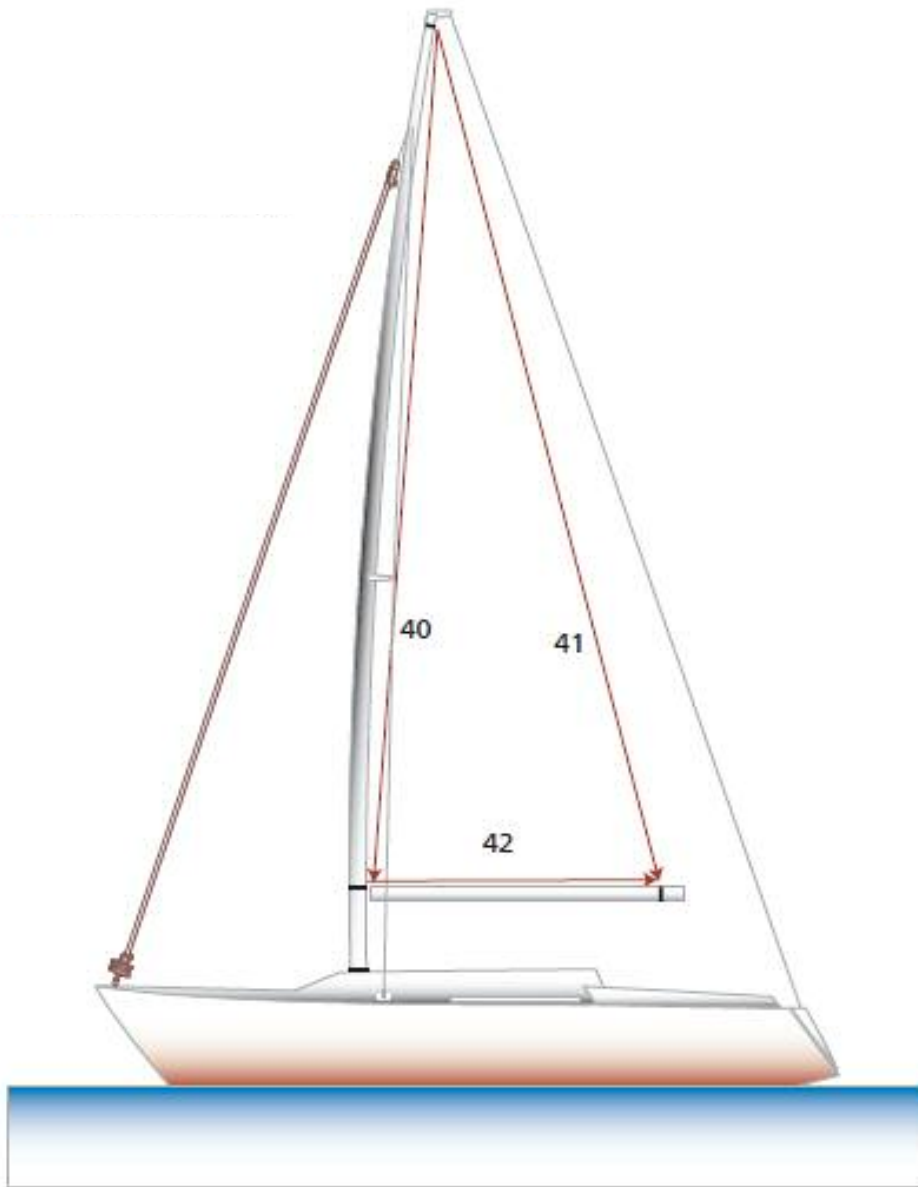
DETAILS - bei Rolreffgenua:

UV- Schutz:	ja	nein	
Montageseite	bb.	stb.	
Farbe:	grau	blau	
E-Foam:	ja	nein	

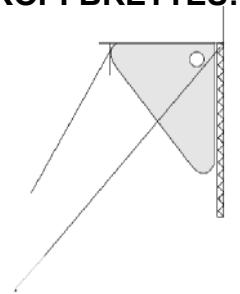
BOOTS - MASSE:

Nr. 1	ohne Rollanlage	mm	gemessen von Fockfallschäkel bis Decksseite
Nr. 1b	mit Rollanlagen	mm	max. Länge vom Schäkel an der Trommel bis zum Schäkel am Fallschlitte
Nr. 2	=	mm	gemessen von Fockfallschäkel bis Ende Genuaschiene
Nr. 3	=	mm	gemessen von Fockfallschäkel bis Anfang Genuaschiene
Nr. 6	(I-MASS) =	mm	gemessen von Fockfallschäkel bis Decksseite
Nr. 11	(J-MASS) =	mm	gemessen von Vorstag bis Mastvorderkante
Nr. 12	(Wanten) =	mm	gemessen von Vorstag bis zur Want
Nr. 13	(Schiene Min.) =	mm	gemessen von Vorstag bis Genuaschienen - ANFANG
Nr. 14	(Schiene Max.) =	mm	gemessen von Vorstag bis Genuaschienen - ENDE

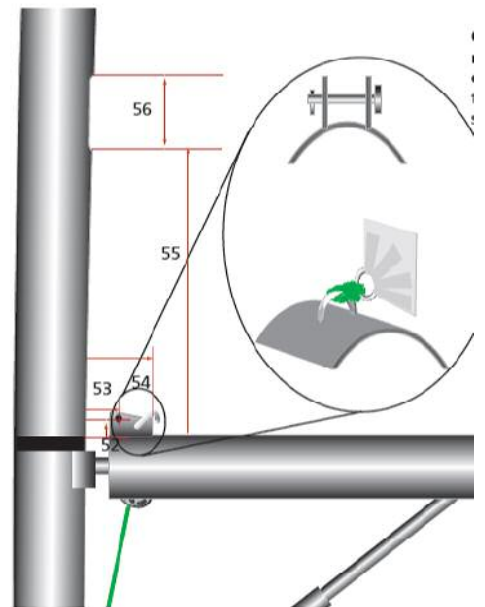




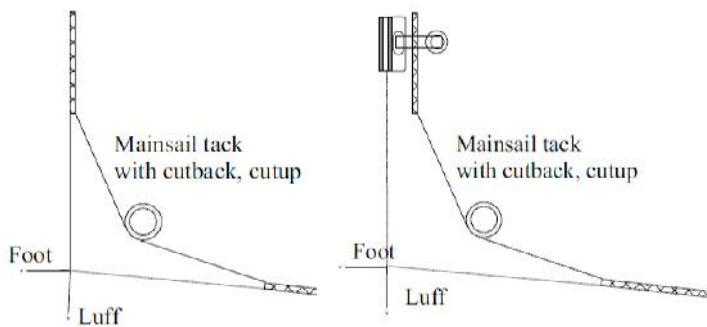
BREITE des KOPFBRETTES:



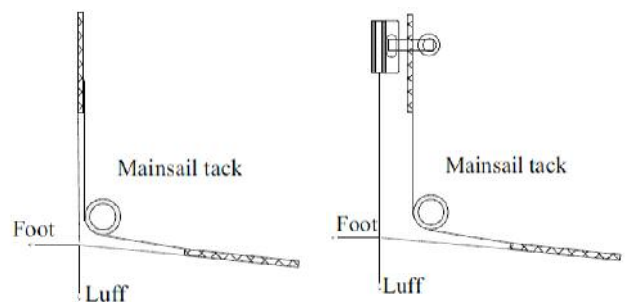
SEGELHALS/ REFF Details:



CUTUP / CUTBACK:



KEIN CUTUP / CUTBACK:



GROSSSEGEL

MASSBLATT

SEGEL:

SEGELTYPE:	
Großsegel	
Rollgross in Mast	
Rollgross in Baum	
Mainstar/Star Sail	

SEGEL - MASSE:

FERTIGE SEGELMASSE:	
Vorliek =	
Unterliek =	
Achterliek =	

BOOTS - MASSE:

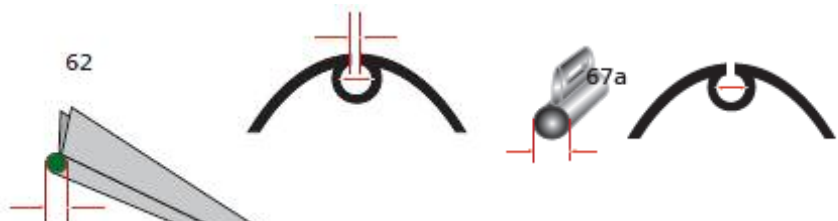
Vorlieksmaß gemessen bis Messmarke Mast:	
Nr. 40	P- MASS =
Unterlieksmaß gemessen bis Messmarke Baum:	
Nr. 42	E- MASS =
Messmarke Mast bis Baum - mit korrekter Baumposition	
Nr. 41	Achterliek =
Nr. 52	Cutup =
Nr. 53	Cutback =
Nr. 54	Reffcutbback =
Nr. 55	Einfeder Höhe =
Nr. 56	Feeder Länge =

AUSFÜHRUNG:

Liektau Vorliek:	ja	nein	
Nr. 58	DM:		mm
Standardrutscher:	ja	nein	
Nr. 59 a	Typ:		
Rutscher kugelgelagert	ja	nein	
	Typ:		
Liektau Unterliek:	ja	nein	
Nr. 62	DM:		mm
loses Unterliek:	ja	nein	
Schothornrutscher Nr. 67a	DM:		mm
Klassenzeichen:	ja	nein	
Farbe:		rot, blau, grau, schwarz	
Segelnummer:	AUT-	nein	
Farbe:		rot, blau, grau, schwarz	
Anzahl der durchgehenden Latten:			
Anzahl der kurzen Latten:			
Anzahl der Reffreihen:			
Höhe der Reihe 1:		Höhe der Reihe 2:	
Anmerkungen			

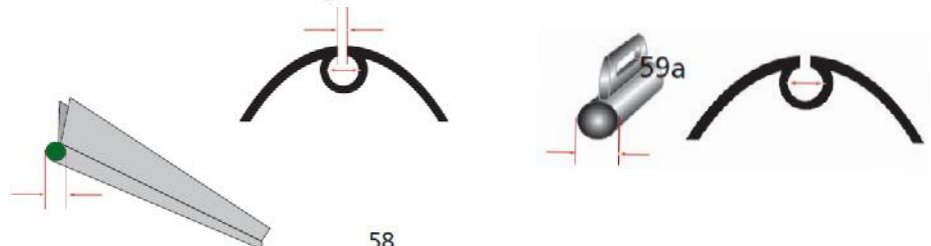
GROSSBAUMBPROFIL:

Nr. 62 = Liektau – Durchmesser
 Nr. 67 a Rutscher – Durchmesser beilosem Unterliek



MASTPROFIL:

Nr. 58 = Liektau – Durchmesser
 Nr. 59 a Rutscher – Durchmesser



SPINNAKER/ GENNAKER

MASSBLATT

SEGEL:

SEGELTYPE:

Spinnaker	<input type="checkbox"/>
asymetrischer Spi	<input type="checkbox"/>
Gennaker	<input type="checkbox"/>
rollbarer Gennaker	<input type="checkbox"/>
Code Zero	<input type="checkbox"/>

AUSFÜHRUNG:

Cruising	Racing	Offshore
Allround	Reaching	DH
IMS	Klasse	Sonstige:
mit Rollanlage:	ja	nein
Torsionsleine:	ja	nein

SEGEL - MASSE:

Vorliek =

Unterliek =

Achterliek =

Fläche =

FARBEN:

hellblau	dkl.blau
weiss	schwarz
gelb	grün
rot	pink
	orange

SL - LIEK =

SMW Mittelbreite =

SF - FUSSLIEK =

max. Länge der **Mittelnahrt** =

Farbschema

ja

nein

Farbschema erstellen auf: www.seidsails.at

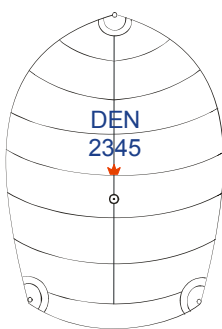
SPINNAKER:



triradial

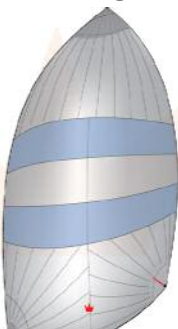


trioptimal



butterfly

ASYM. SPINNAKER:



triradial



trioptimal

GENNAKER:

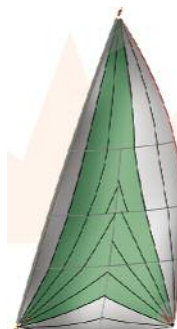


triradial



trioptimal

GENNAKER:



rollbar

CODE Zero:



rollbar